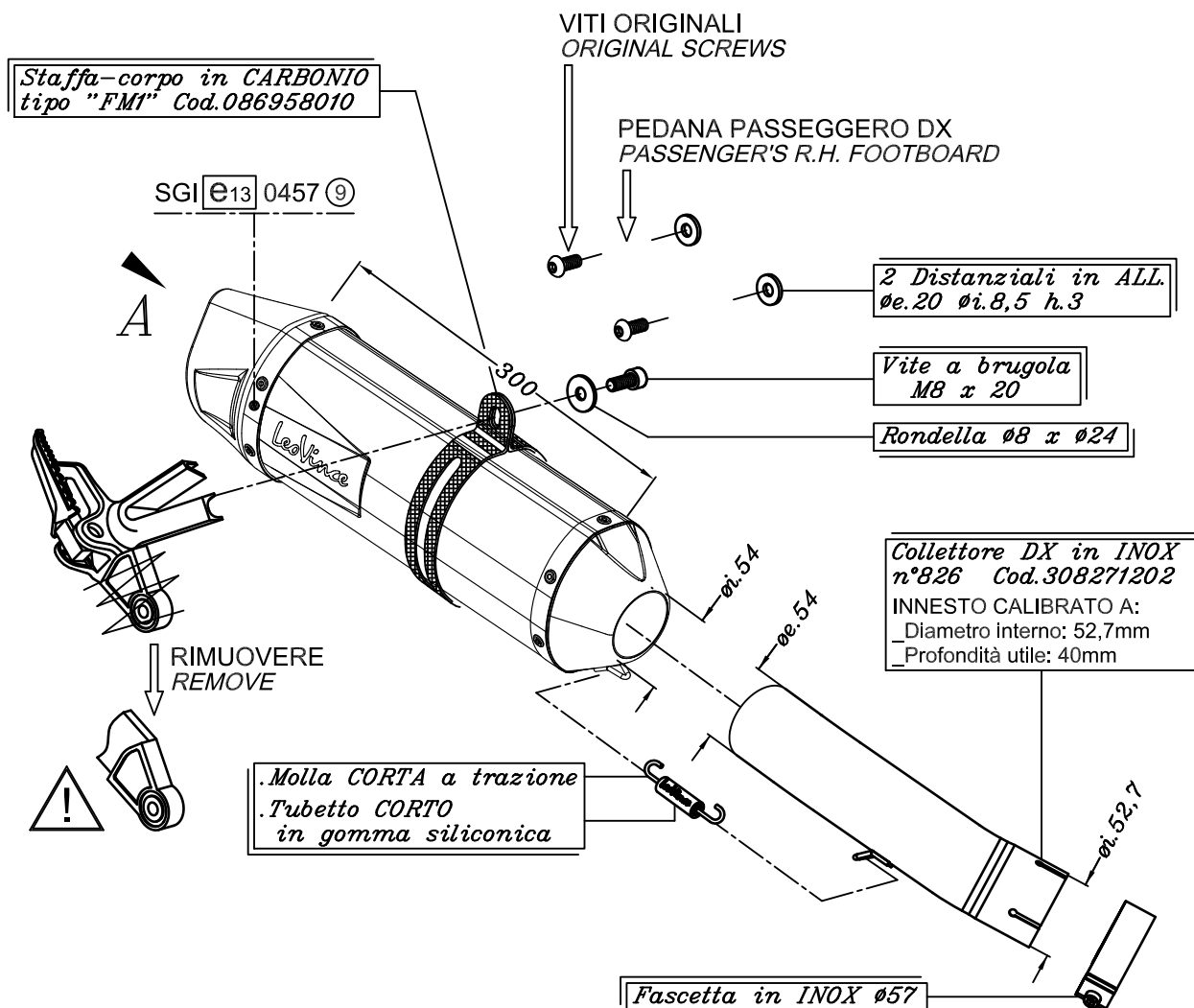


Con il montaggio di questo silenziatore è possibile installare il cavalletto centrale "YAMAHA".

Prima di installare lo scarico LeoVince è necessario asportare definitivamente la staffa che sostiene il silenziatore originale e che si trova avvitata alla pedana-passeggero destra (vedi disegno).



YAMAHA FZ8 i.e. ('10) - FAZER 8 i.e. ('10)

Art.8277E Slip-on SBK "LV ONE" - INOX - Passaggio STANDARD
OMOLOGATO "EVOLUTION II"